

- légers et performants • compacts et propres • faibles émissions et minimum de bruit •

Modèle	unité	4JH3-DTE
Refroidissement		échangeur
Nombre de cylindres (configuration)		4 - Turbo intercooler
Alésage, course	mm	84 x 90
Cylindrée	litre	1,995
Puissance au vilebrequin	kw (ch)	92 (125)
Régime pleine charge	tr/mn	3800
Injection		pompe rotative
Alternateur		12V 125 A

* suivant norme ISO-8665 incluant + ou - 3 % de tolérance.

Transmission

Type		KMH4A
Rapport réduction AV		2,04 ou 2,45
Rapport réduction AR		2,04 ou 2,45
Sens de rotation	arbre d'hélice	bi-rotation

* sauf 4JH3-DTE disponible uniquement avec inverseur hydraulique KMH4A

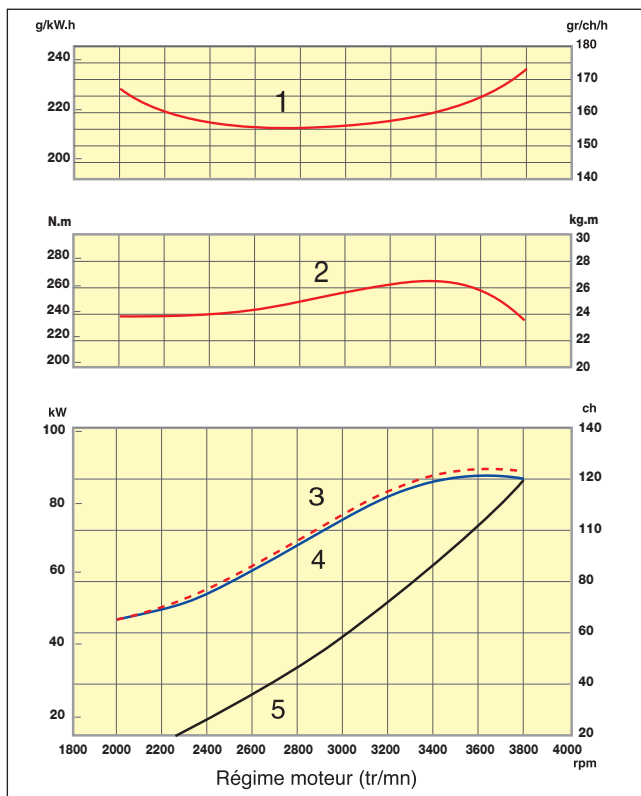
Dimensions

Longueur	mm	938
Largeur	mm	580
Hauteur	mm	660
Poids total avec transmission	kg	260
Environnement		BSO II, SAV, et 2003/44/EC émissions

Les spécifications et caractéristiques sont valides au moment de l'impression de ce document, mais peuvent changer à tout moment sans préavis.

Courbes

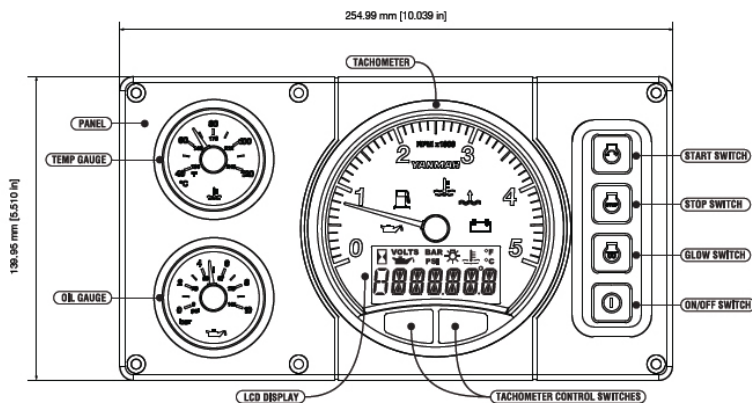
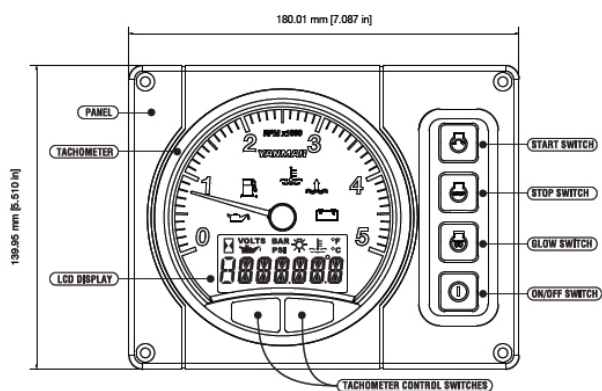
suivant norme ISO-8665 avec + ou - 3 % de tolérances. Celles-ci peuvent changer sans préavis.



1. Consommation spécifique au volant
2. Couple moteur
3. Puissance sans inverseur
4. Puissance avec inverseur
5. Courbe hélice

**Tableau de bord compact
TYPE B 20**

**Tableau de bord compact
TYPE C 30 (option)**



Accessoires

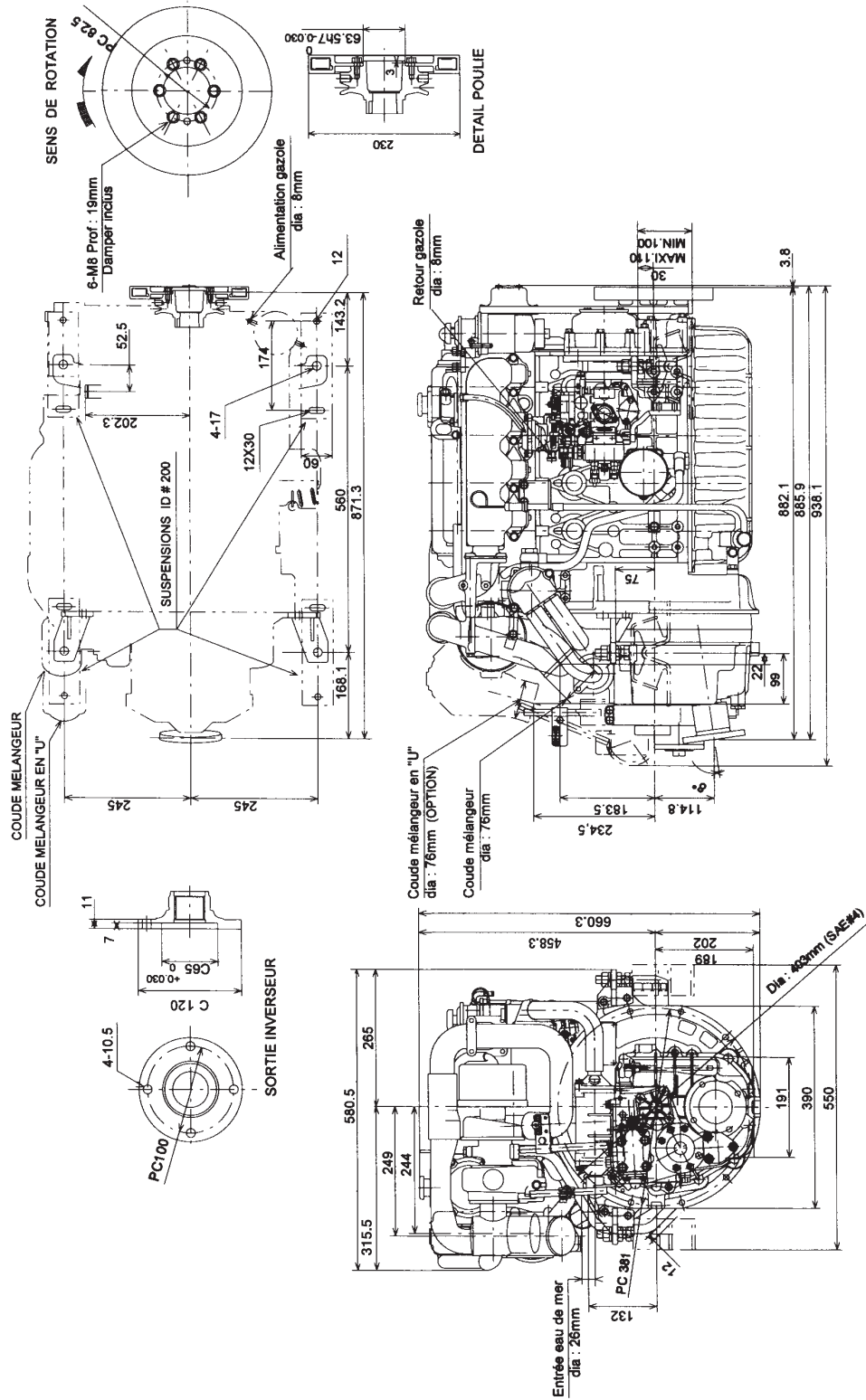
Standard

- Silent blocs
- Coude mélangeur
- Courroie
- Vase d'expansion
- Alternateur 12V - 125 Amp
- Stop électrique
- Faisceau électrique de liaison 10 mètres

Options

- Kit 2^{ème} alternateur
- Rehausse d'échappement
- Rallonges de faisceau électrique
- Kit Bi-polaire 12V - 80 Amp
- Accessoires d'installation (catalogue FENWICK)

Dimensions 4JH3-DTE



IMPORTÉ ET DISTRIBUÉ EN FRANCE PAR

FENWICK

Département MARINE

69 rue du Docteur Bauer
93407 ST-OUEN

Fax 01 40 10 67 68

WEB : <http://www.fenwick.fr>

Dans un but d'amélioration, le constructeur se réserve le droit d'apporter toute modification sans préavis.

FENWICK préconise
MOTUL


YANMAR